



**5 ГОДИНИ
ГАРАНЦИЯ**

- ◆ Клас на точност 1
- ◆ Двупосочно регистриране на енергията
- ◆ Индикация на погрешно свързване
- ◆ Изход към системи за дистанционно отчитане
- ◆ Защита от външни магнитни полета
- ◆ Компактни размери 165x88x45 mm
- ◆ Лек и здрав корпус удовлетворяващ UL94 V0
- ◆ Отговаря на изискванията на БДС EN 61036 + A1:2001

Статичните електромери от серията M100 измерват консумираната активна енергия в еднофазни мрежи за променлив ток с напрежение 230 VAC и честота от 45 до 65 Hz. Електромерите са за директно свързване, с клас на точност 1 и с двупосочно регистриране на енергията. Те са компактни и леки, защитени са от влиянието на външни магнитни полета, имат индикация за погрешно свързване към мрежата и изход за присъединяване към системи за дистанционно отчитане на енергията. Корпусът на електромерите M100 е от материал, удовлетворяващ UL94 V0. Те отговарят на изискванията на БДС EN 61036 + A1:2001 и на електрическите спецификации на IEC 62053-31, клас В. Електромерите са проектирани за приложение в бита и индустрията като средства за търговско мерене или за вътрешно отчитане и разпределяне на консумираната електроенергия. Те защитават направените инвестиции позволявайки последващо обединяване в системи за дистанционно четене.

ТЕХНИЧЕСКИ ДАННИ

Електрически параметри	
Брой фази	1
Номинално напрежение	230 VAC
Граници на изменение	110 ÷ 264 VAC
Честота	50 Hz
Основен ток	5 A
Максимален ток	60 A
Консумирана мощност	< 10 VA
Начин на свързване	Директно
Измерване	
Клас на точност	1
Грешка на измерване ⁽¹⁾	< ±1%
Среден температурен коефициент ⁽¹⁾	0.05%/°C
Брой тарифи	1 или 2
Константа на електромера	1600 imp./KWh
Чувствителност	20 mA
Разделителна способност	0.01 KWh
Капацитет на отчитане	999999.9 KWh
Двупосочно регистриране на енергията	Да
Вид на броячния механизъм	Електромеханичен
Срок на съхранение на показанията	Неограничен

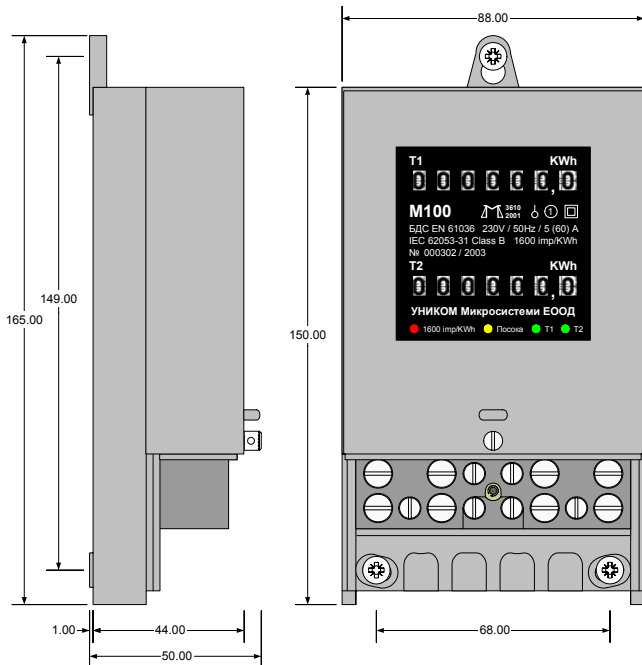
Импулсен изход	
Тип	Отворен колектор
Константа ⁽²⁾	1600 imp./KWh
Захранване	15 VDC max.
Импеданс на захранващия източник	1000 Ω min.
Други	
Работен температурен диапазон ⁽³⁾	от -25°C до +55°C
Температура на съхранение	от -30°C до +70°C
Клас на защита	II
Кутия	Изолираща IP54 UL94 V0
Тегло	460 g
Размери	165x88x50 mm

Забележки:

1. Параметърът се определя при $\cos \varphi = 1$ и $0.1I_b \leq I \leq I_{max}$.
2. Константата на импулсния изход може да бъде различна от посочената и да се определи от клиента.
3. Работният температурен диапазон може да се разшири при необходимост.

МЕХАНИЧЕН МОНТАЖ

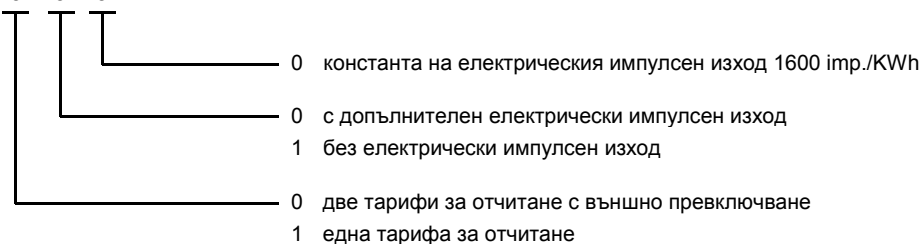
Всички размери са в милиметри



- ◆ Електромерите се монтират на подходящо място на стената, в табло или в шкаф, на равна повърхност, в произволно положение.
- ◆ Не се допуска електромерите да бъдат разполагани в близост до отоплителни тела или други повърхности, нагreti до високи температури.
- ◆ Закрепването се извършва посредством три поцинковани рапидни винта Ø3.5 mm, с цилиндрична глава и подходяща дължина.

СПЕЦИФИЦИРАНЕ

M100 - 0 0 0



- ◆ Когато последните една или няколко цифри в спецификацията са нула е допустимо те да бъдат изпуснати.

ЕЛЕКТРИЧЕСКИ МОНТАЖ

Клема №	
1	Фаза вход
2	Фаза изход
3	Нула вход
4	Нула изход
5, 6, 7, 8, 9, 10	Предназначението на всяка клема се определя в зависимост от специфицираните опции и се показва на схема прикрепена от вътрешната страна на капачката на клеморедата.

- ◆ При електрически монтаж на електромера трябва да се вземат всички необходими мерки за безопасна работа.
- ◆ Електрическият монтаж на електромера се извършва от квалифициран и правоспособен технически персонал.